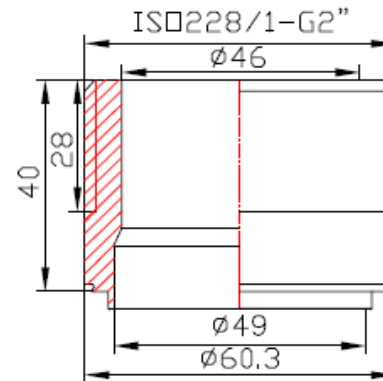
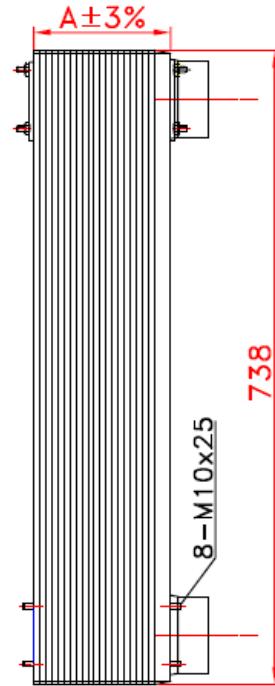
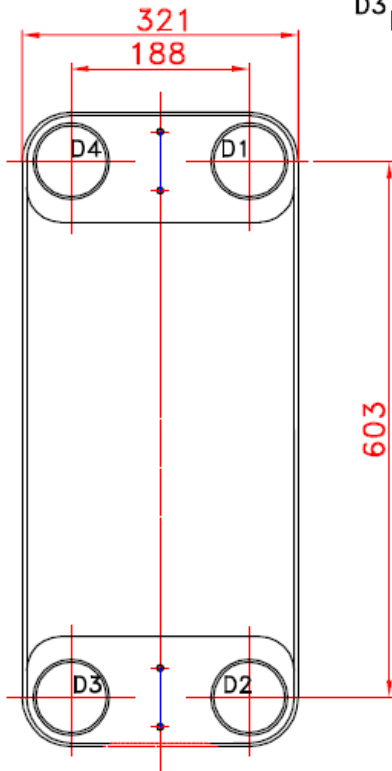
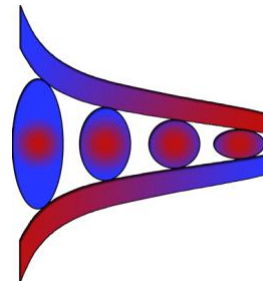


D1-D2-D3-D4
W520

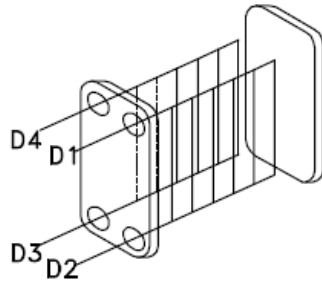
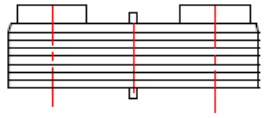


#	Modell	A [mm]	Fläche [m ²]
1	EWT-HBL-200 x 40D	121	7,4
2	EWT-HBL-200 x 62D	178	12,0
3	EWT-HBL-200 x 80D	229	15,6
4	EWT-HBL-200 x 100D	284	19,6
5	EWT-HBL-200 x 120D	349	23,6

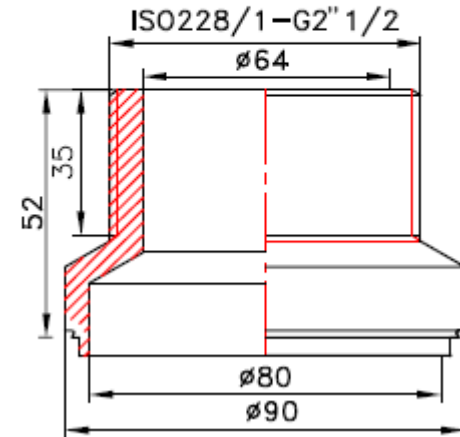
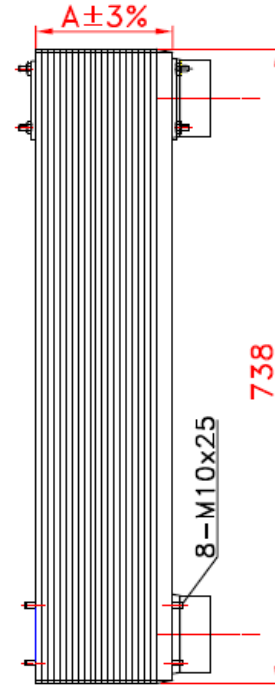
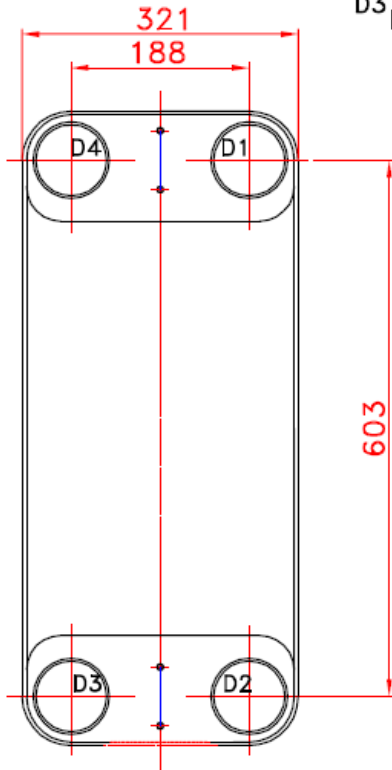
Max. Druck	3,0 MPa
Prüfdruck	4,5 MPa
Temp.	-160 °C - 225°C
Plattenmaterial	AISI 316L
Lot	99,9 % Cu



EWT-HBL-200

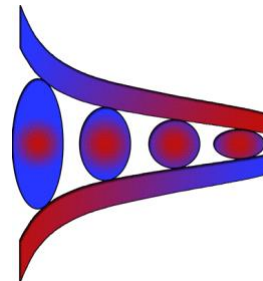


D1-D2-D3-D4
LW824



#	Modell	A [mm]	Fläche [m ²]
1	EWT-HBL-200 x 40D	121	7,4
2	EWT-HBL-200 x 62D	178	12,0
3	EWT-HBL-200 x 80D	229	15,6
4	EWT-HBL-200 x 100D	284	19,6
5	EWT-HBL-200 x 120D	349	23,6

Max. Druck	3,0 MPa
Prüfdruck	4,5 MPa
Temp.	-160 °C - 225 °C
Plattenmaterial	AISI 316L
Lot	99,9 % Cu



EWT-HBL-200

